

SMLOUVA O DÍLO č. SD00218
podle § 2586 a následujících občanského zákoníku

uzavřená mezi

obchodní společností	Obec Lány
Sídlo:	Masarykovo náměstí 9, 270 61 Lány
Zastoupená:	Karlem Skleničkou, starostou obce
IČ:	00243981
DIČ:	
Bankovní spojení:	
Číslo účtu:	
Tel.:	+420 313 502 041
Fax:	
E-mail:	info@obec-lany.cz

zapsanou v obchodním rejstříku vedeném Krajským soudem v oddíle , vložka

(dále jen "**objednatel**")

a

obchodní společností	ONYX wood spol. s r.o.
Sídlo:	Žernovická 257 383 01 Prachatice
Zastoupená:	Ing. Janem Bicanem, jednatelem společnosti
Ve věcech technických:	František Bican, obchodní manažer
IČ:	25178644
DIČ:	CZ25178644
Bankovní spojení:	ČSOB a.s. Prachatice
Číslo účtu:	243836216/0300

zapsanou v obchodním rejstříku vedeném Krajským soudem v Českých Budějovicích v oddíle C, vložka 8075

(dále jen "**zhotovitel**")

Smluvní strany o vzájemné dohodě uzavírají v souladu se zněním § 2586 a následujících zákona č.89/2012 Sb. tuto smlouvu o dílo:

Čl. I. Předmět smlouvy

Touto smlouvou

se zhotovitel se zavazuje provést na svůj náklad a nebezpečí pro objednatele níže popsany předmět smlouvy (dále také jen „dílo“) a objednatel se zavazuje dílo převzít a zhotoviteli zaplatit sjednanou odměnu (cenu díla), vše za podmínek sjednaných touto smlouvou.

1. Dílem se rozumí dodávky na základě nabídky ze dne 4.4.2018, která je přílohou č. 1 této smlouvy o dílo.

Předmětem smlouvy je dodávka herních/ parkourových prvků, informační tabule a dopadové plochy pro výstavbu akce „Adopark – hřiště pro mládež“

Součástí dodávky je doprava a montáž všech herních prvků a dopadové plochy.

Výkopové práce a připravenost pro montáž zajišťuje *dodavatel*

Objednatel se zavazuje k zaplacení ceny za provedení předmětného díla.

2. Předmětné dílo musí splňovat technické normy ČSN EN1176 a ČSN 1177 a dále normy platné pro veřejné dětské hřiště. Dodávka nesmí mít žádné nedostatky, které brání v užívání nebo jí ztěžují. Zhotovitel prohlašuje, že všechny jednotlivé věci, které má podle této smlouvy objednateli dodat, jsou vhodné k tomu, aby byly instalovány na dětském hřišti, aby byly určeny k pobytu, sportovním aktivitám a hraní dětí. Zhotovitel prohlašuje, že žádná z jednotlivých věcí neobsahuje žádné škodlivé nebo nebezpečné látky či jedy a ani z takových látek nebyla zhotovena, případně byla ošetřena takovým způsobem, aby byla zaručena jejich nezávadnost při bezprostředním kontaktů dětí s těmito prvky (hlazení, lízání atd.). Zhotovitel prohlašuje, že každá z jednotlivých věcí je vhodná k tomu, aby byla umístěna ve venkovních prostorách, a žádné speciální podmínky pro umístění jednotlivých věcí a jejich užívání a provoz neexistují a nevyžadují se.

Čl. II. Cena za dílo a platební podmínky

1. V souladu se zněním § 2 zákona č. 526/1990Sb. o cenách se cena za dílo sjednává dohodou smluvních stran ve výši **1 267 416,- Kč bez DPH** (slovy: jedenmiliondvěstěšedesátšesttisícčtyřistašestnáctkorunčeských).

Tato cena je cenou bez DPH s místem plnění obecní pozemky parc.č. 158/191, 177/1, 177/4, 185/43 v k.ú.Lány.

2. Objednatel nepřipouští překročení nabídkové ceny a uvedená nabídková cena je úplná. Tato cena zahrnuje i dopravu, montáž, uvedení do provozu a zaškolení obsluhy do místa plnění včetně likvidace obalů a odpadů vzniklých při plnění díla nebo v jeho souvislosti.
Na hřišti bude po dobu záruční doby prováděna min. 1x ročně servisní kontrola zdarma.
3. Právo na úhradu sjednané ceny za dílo vzniká dnem předání a převzetí bezvadného díla, které bude splňovat podmínky této smlouvy.

4. Cena díla bude objednatelem zaplacená takto:
Provedené práce budou fakturovány na základě faktury (daňového dokladu), po předání a převzetí hotového díla bez vad a nedodělků.
Nedílnou součástí faktury musí být vzájemně odsouhlasený soupis provedených stavebních prací, dodávek a služeb. Faktura musí obsahovat všechny náležitosti, stanovené účetními a daňovými předpisy. Bez kterékoliv z těchto náležitostí je faktura neplatná. Doba splatnosti daňových dokladů je stanovena na 14 kalendářních dnů ode dne doručení daňového dokladu objednateli.
Platby budou probíhat výhradně v CZK a rovněž veškeré cenové údaje budou v této měně.
5. Zhotoviteli nebude poskytnuta záloha.

Čl. III.

Doba provedení díla

1. Zhotovitel se zavazuje provést dílo v termínech:

Termín zahájení prací – výroba prvků:	01.05.2018
Termín zahájení montáže:	11.06.2018
Termín dokončení díla bez vad a nedodělků:	31.07.2018

2. O předání a převzetí díla smluvní strany sepíší protokol, který podepíší oprávnění zástupci smluvních stran. Součástí tohoto protokolu bude soupis případných vad nedodělků a dohoda o způsobu a lhůtě jejich odstranění. Rovněž odstranění vad a nedodělků bude písemně potvrzeno. Při předání díla předá zhotovitel objednateli certifikáty a prohlášení o shodě svědčící o řádném splnění této smlouvy, jinak dílo není považováno za předané. Při předání zhotovitel předá rovněž objednateli v českém jazyce návody k obsluze a údržbě jednotlivých věcí.
3. V případě, že objednatel odmítne převzetí díla bezdůvodně, bude dílo předáno dnem, kdy se konalo řízení ve věci předání a převzetí díla.

Čl. IV.

Záruka za jakost díla, reklamace

1. Délka záruční doby na celé dílo je 60 měsíců. Záruční doba počíná běžet dnem předání díla bez vad a nedodělků zhotovitelem objednateli.
Na vybrané komponenty herních prvků se poskytuje záruka 10 let (dřevěné části impregnované, povrchová úprava Lappcoat na ocelově žárově zinkovaných částech, povrchová úprava hliníkových částí) 15 let (hliníkové součásti, plastické komponenty z vyztuženého plexiskla, resp. 20 let (ocelové části, části vyrobené z HPL).
2. Objednatel je povinen vady písemně reklamovat u zhotovitele bez zbytečného odkladu po jejich zjištění. V reklamaci musí být vada popsána a uvedeno, jak se projevuje. Objednatel

je oprávněn požadovat odstranění vady opravou, je-li vada opravitelná nebo dodáním náhradního plnění.

3. Zhotovitel je povinen nejpozději do 5 dnů po obdržení reklamace písemně oznámit objednateli, zda reklamaci uznává či neuznává. Pokud tak neučiní, má se zato, že reklamaci objednatele uznává. Vždy však musí písemně sdělit, v jakém termínu nastoupí k odstranění závady. Tento termín nesmí být delší než 10 dnů od obdržení reklamace. Současně zhotovitel navrhne písemně termín, do kterého vadu odstraní. Nenastoupí-li zhotovitel k odstranění reklamované vady do 30 dnů po obdržení reklamace, je objednatel oprávněn pověřit odstranění vady jinou odbornou právnickou či fyzickou osobu. Veškeré takto vzniklé náklady uhradí objednateli zhotovitel. Veškeré práce na odstranění vady budou provedeny na riziko a náklady zhotovitele.
4. Reklamaci lze uplatnit nejpozději do posledního dne záruční doby, přičemž i reklamace odeslaná objednatelem v poslední den záruční doby se považuje za včas uplatněnou.
5. Ohledně části díla, která byla v důsledku oprávněné reklamace objednatele zhotovitelem opravena, běží záruční doba opětovně od počátku ode dne provedení reklamační opravy, nejdéle však do doby uplynutí 12 měsíců od skončení záruky za celé dílo.

Čl. V.

Další ujednání

1. Zhotovitel není povinen řídit se při určení způsobu provádění díla pokyny objednatele díla.
2. Zhotovitel je povinen upozornit objednatele bez zbytečného odkladu na nevhodnou povahu věcí převzatých od objednatele nebo pokynů daných mu objednatelem k provedení díla ve smyslu § 2594 obč. zákoníku a postupovat v souladu s tímto ustanovením.
3. V případě, že je objednatel více než 30 dnů po splatnosti s plněním svého závazku, pak je zhotovitel oprávněn postoupit pohledávku třetí straně i bez souhlasu objednatele.

Čl. VI.

Smluvní pokuty

Smluvní strany sjednaly, pro případ porušení dále uvedených povinností, smluvní pokuty takto:

- a) pro případ porušení povinnosti zhotovitele splnit dílo v době podle článku III. odst. 1 nebo odstranit vady podle článku IV. odst.3 smluvní pokutu ve výši 0,5 % z ceny díla za každý den prodlení,
- b) pro případ porušení povinnosti objednatele zaplatit cenu za dílo podle článku II. smluvní úrok ve výši 0,5 % z dlužné částky, za každý den prodlení.

Smluvní pokuta je splatná do deseti dnů ode dne jejího vyúčtování.

Čl. VII.**Volba práva a příslušnost soudu**

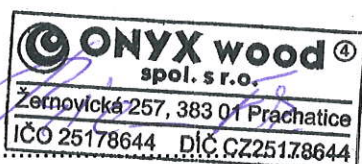
1. Smluvní strany po vzájemné dohodě sjednávají, že právní vztahy, vzniklé na základě této smlouvy, se budou řídit českým právním řádem, zejména občanským zákoníkem.

Čl. VIII.**Závěrečná ustanovení**

1. Smlouvu lze změnit pouze v písemné podobě. Smluvní strany ujednávají, že nepoužijí ust. § 582 odst. 2 obč. zákoníku o tom, že neplatnost písemné formy právního jednání sjednané pro změny smlouvy lze namítnout jen tehdy, nebylo-li již plněno. Podle výslovného ujednání smluvního stran má platit, že tuto neplatnost lze namítnout kdykoli. Jakákoli změna či doplnění smlouvy tedy bude provedena pouze písemným dodatkem k ní, výslovně označeným slovy: "dodatek ke smlouvě", chronologicky pořadově číslovaným a podepsaným osobami obou smluvních stran oprávněnými k podpisu smlouvy.
2. Smluvní strany prohlašují, že tato smlouva byla uzavřena podle jejich shodné a svobodné vůle, to potvrzují svými vlastnoručními podpisy.
3. Zhotovitel je povinen poskytovat součinnost dle zákona č. 320/2001 Sb., o finanční kontrole.
4. Zhotovitel umožní závěrečné odsouhlasení materiálů a barevnosti a rozmístění jednotlivých herních prvků.

V Prachaticích dne 20.4.2018

V Lánech dne: 30.4.2018



zhotovitel

Ing. Jan Bican, jednatel
František Bican, jednatel

OBEC LÁNY
Masarykovo náměstí 9
270 61 Lány

objednatel

Karel Sklenička, starosta obce

Příloha č. 1: Nabídka/kalkulace (19 stran)

Nabídka



„Adopark – hřiště pro mládež“

Zadavatel:

Obec Lány

Masarykovo náměstí 9, 270 61 Lány

Karel Sklenička – starosta obce

Nabídku vypracoval:

ONYX wood spol. s r.o.

Žernovická 257, 383 01 Prachatice

IČ: 25178644/ DIČ: CZ25178644

TEL.: +420 388 311 401/ FAX: +420 388 311 402

e-mail: info@onyx-wood.com/ www.onyx-wood.com

Ing. Jan Bican, jednatel

ČSOB a.s. Prachatice, č. ú. 243836216/0300

Kontaktní osoba:

František Bican, obchodní manažer

Tel.: +420 777 294 930/ e-mail: fbican@onyx-wood.com

Vypracováno dne 4.4.2018

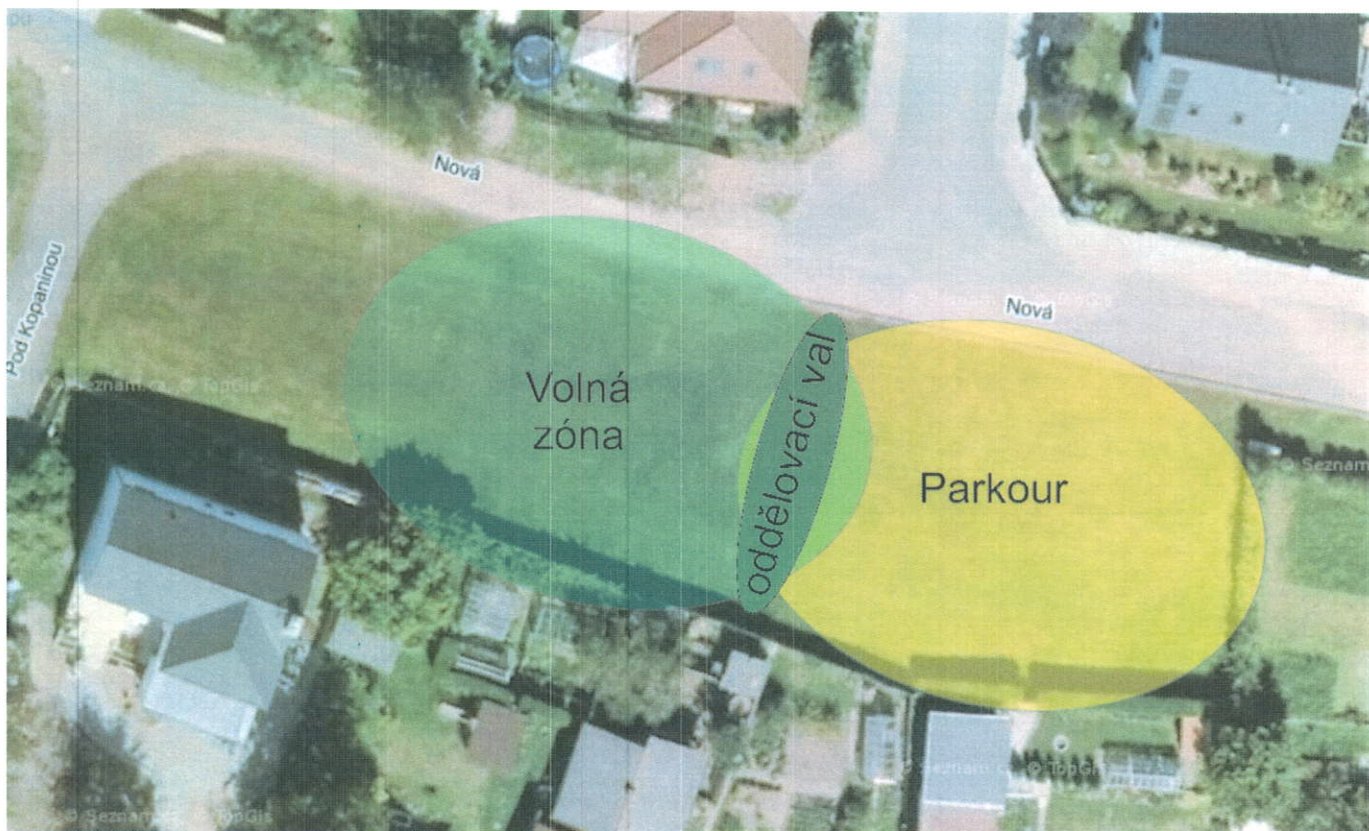
- 1) Návrh řešení
- 2) Fotodokumentace, půdorys
- 3) Filozofie nabídky
- 4) Kalkulace
- 5) Představení společnosti
- 6) Materiálová specifikace a záruční podmínky

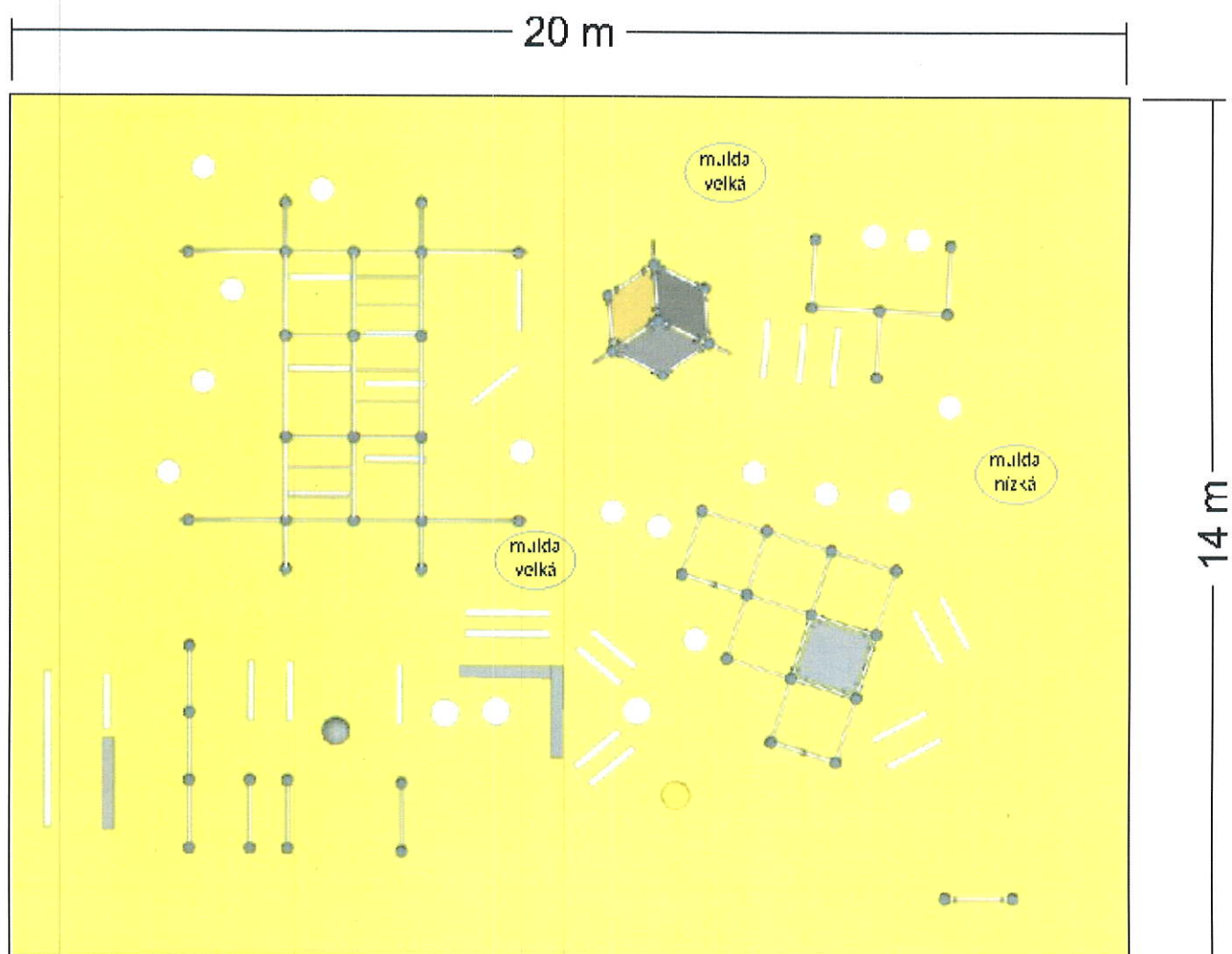
Návrh řešení:

Připravili jsme pro Vás nabídku herních prvků dle zadávací dokumentace.

Fotodokumentace:

Pozemek 185/191, 177/1, 177/4, 185/43





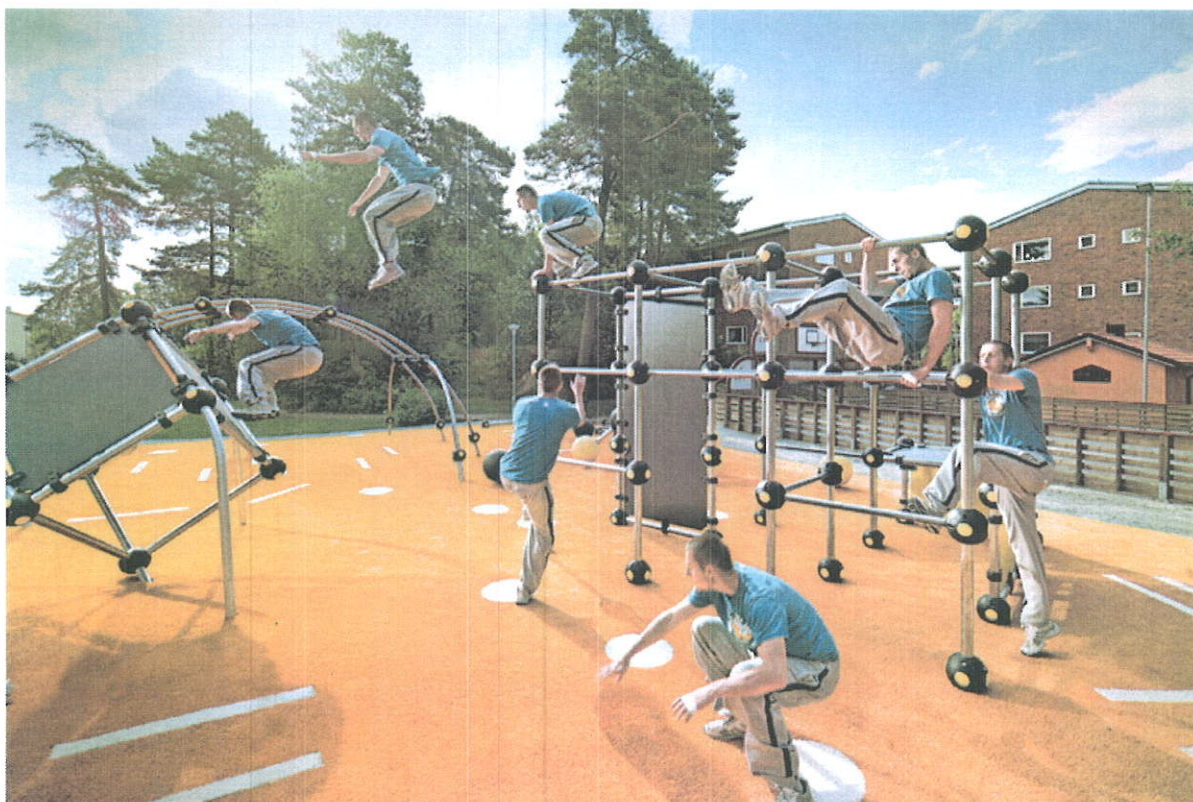
Vytvoření hřiště pro teenagery, pro které nejsou běžná dětská hřiště příliš vhodná, nejsou pro ně zajímavá. V dnešní době se začíná ve světě i v České republice rozvíjet disciplína, která tyto mladé lidi spojuje, a tím je parkour. Základem parkouru je dostat se z bodu A do bodu B bezpečně, plynule a efektivně za použití vlastního těla.

- Parkour je celosvětově mladý sport. Umožňuje oběma pohlavím a všem věkovým kategoriím vyzkoušet jejich těla na maximum. Disciplína spatřila světlo světa poprvé v 80. letech 20. století ve Francii, kdy začala skupina mladých lidí rozvíjet základní pohyby, skoky, triky a balanc s využitím městského prostředí jako svého hřiště.
- Pro parkour není potřeba žádné speciální vybavení. Stačí jakékoliv pohodlné oblečení. To podporuje ty, kteří nemají zkušenosti s pohybem a cvičením.
- Lappset vyvinul parkourové hřiště ve spolupráci s uznávanými odborníky na parkour a společně s Parkour Academy Finland.
- Všechna parkourová hřiště Lappset odpovídají normě ČSN EN 1176-7 a jsou doplněna o informace s QR kódy, přes které lze z internetu stáhnout instruktážní videa k jednotlivým cvikům.
- Na celém světě bylo realizováno několik desítek parkourových hřišť včetně České republiky, kde bylo v roce 2012 otevřeno první hřiště v Praze Braníku společností Onyx Wood s.r.o.

Více informací i videa naleznete zde:

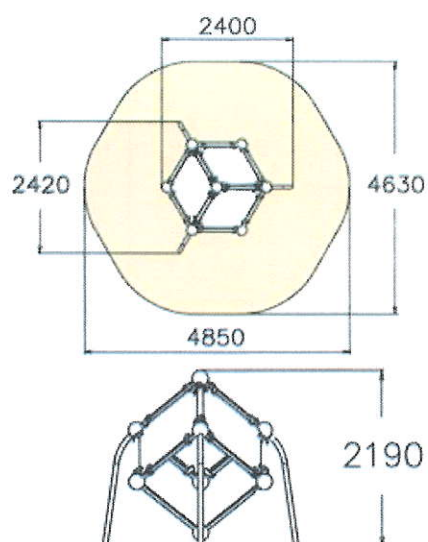
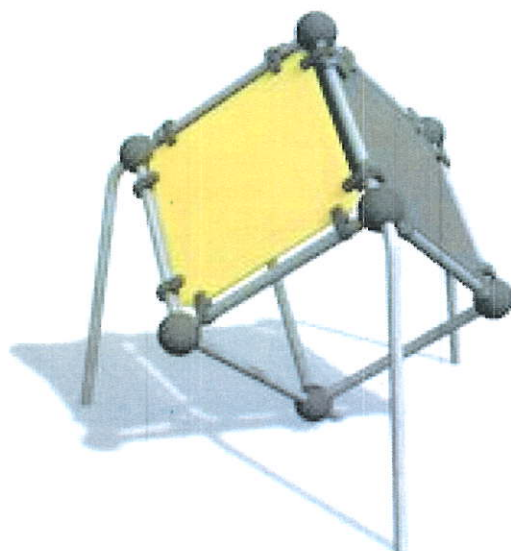
<http://www.lappset.com/global/en/Products/Product-search/Product-search-list?categories=S0086&areaRange=-&ageRange=->

<https://www.youtube.com/watch?v=qROXjmLhok>





TIC TAC CUBE M



Informace o produktu

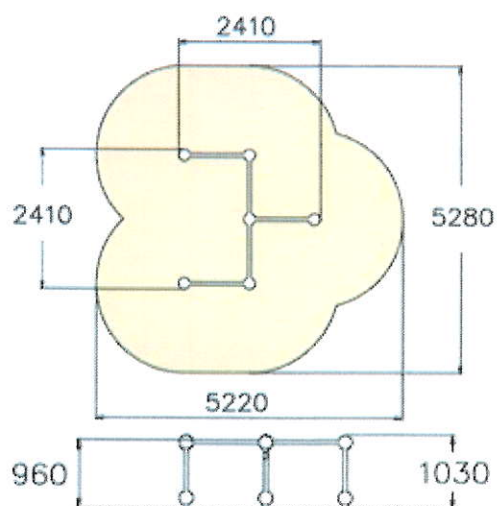
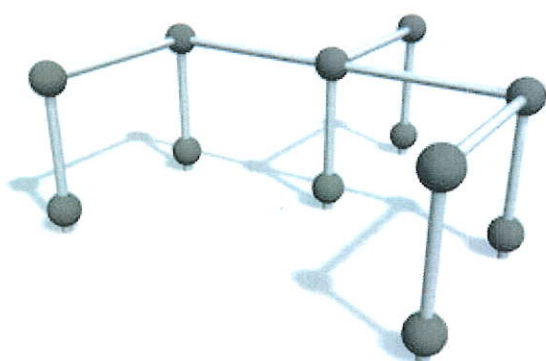
Název produktu:	TIC TAC CUBE M
Zařazení produktu:	CLOXX
Číslo produktu:	220531
Věková skupina:	10+
Klasifikace – funkční věk:	
ČSN EN 1176-7	

Technické informace

Šířka:	2400 mm
Výška:	2190 mm
Délka:	2420 mm
Dopadová zóna:	17,8 m ²
Maximální výška pádu:	2190 mm
Min. prostor / délka:	4850 mm
Min. prostor / šířka:	4630 mm



VAULT RAILS M



Informace o produktu

Název produktu:	VAULT RAILS M
Zařazení produktu:	CLOXX
Číslo produktu:	220548
Věková skupina:	10+
Klasifikace – funkční věk:	
ČSN EN 1176-7	

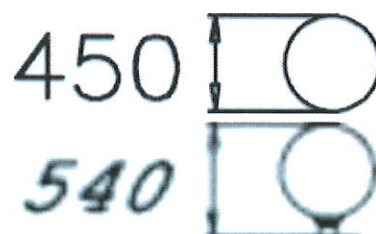
Technické informace

Šířka:	2410 mm
Výška:	1030 mm
Délka:	2410 mm
Dopadová zóna:	21,9 m ²
Maximální výška pádu:	960 mm
Min. prostor / délka:	5280 mm
Min. prostor / šířka:	5220 mm



PRECISION BALL (YELLOW)

1 ks



Informace o produktu

Název produktu:	PRECISION BALL
Zařazení produktu:	CLOXX
Číslo produktu:	220501
Věková skupina:	1+
Klasifikace – funkční věk:	
ČSN EN 1176-7	

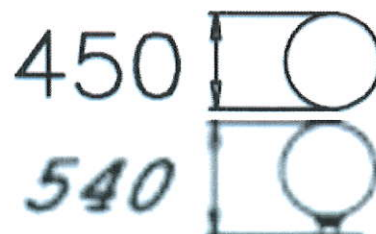
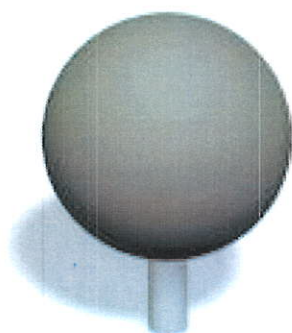
Technické informace

Šířka:	450 mm
Výška:	540 mm
Délka:	450 mm
Dopadová zóna:	9,3 m ²
Maximální výška pádu:	520 mm
Min. prostor / délka:	mm
Min. prostor / šířka:	mm



PRECISION BALL (GREY)

1 ks



Informace o produktu

Název produktu:	PRECISION BALL
Zařazení produktu:	CLOXX
Číslo produktu:	220502
Věková skupina:	1+
Klasifikace – funkční věk:	
ČSN EN 1176-7	

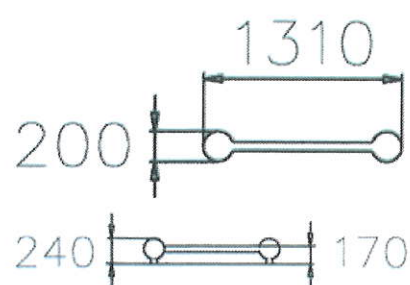
Technické informace

Šířka:	450 mm
Výška:	540 mm
Délka:	450 mm
Dopadová zóna:	9,3 m ²
Maximální výška pádu:	520 mm
Min. prostor / délka:	mm
Min. prostor / šířka:	mm



PRECISION BAR

4 ks



Informace o produktu

Název produktu:	PRECISION BAR
Zařazení produktu:	CLOXX
Číslo produktu:	220540
Věková skupina:	6+
Klasifikace – funkční věk:	
ČSN EN 1176-7	

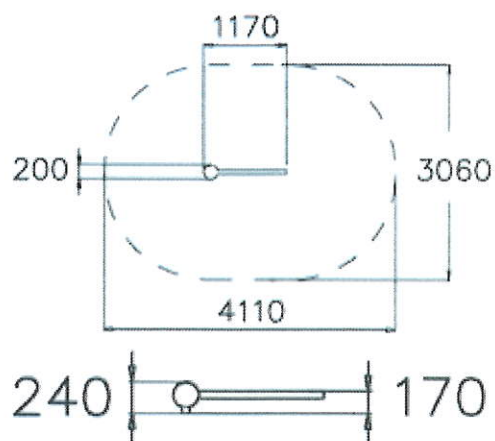
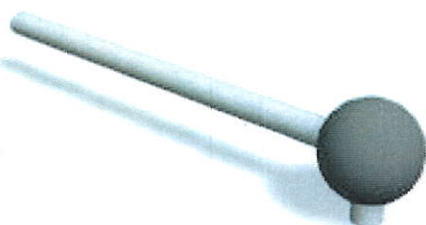
Technické informace

Šířka:	200 mm
Výška:	240 mm
Délka:	1310 mm
Dopadová zóna:	12 m ²
Maximální výška pádu:	170 mm
Min. prostor / délka:	mm
Min. prostor / šířka:	mm



PRECISION BAR EXTRA

2 ks



Informace o produktu

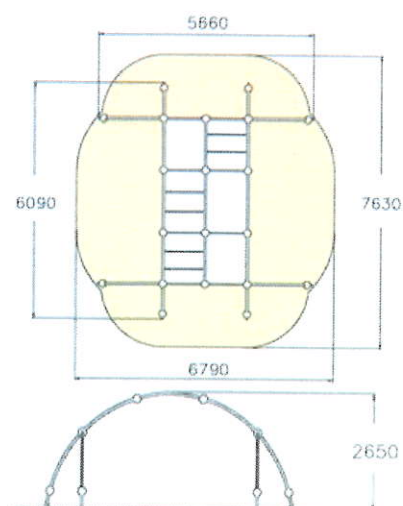
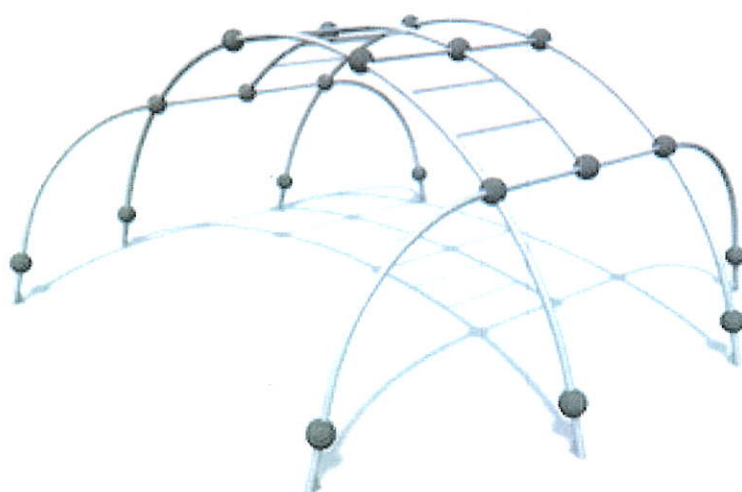
Název produktu:	PRECISION BAR EXTRA
Zařazení produktu:	CLOXX
Číslo produktu:	220539
Věková skupina:	6+
Klasifikace – funkční věk:	
ČSN EN 1176-7	

Technické informace

Šířka:	200 mm
Výška:	240 mm
Délka:	1170 mm
Dopadová zóna:	10,6 m ²
Maximální výška pádu:	170 mm
Min. prostor / délka:	mm
Min. prostor / šířka:	mm



GIBBONSWING L



Informace o produktu

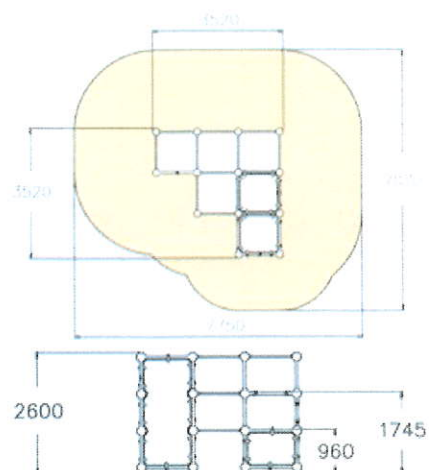
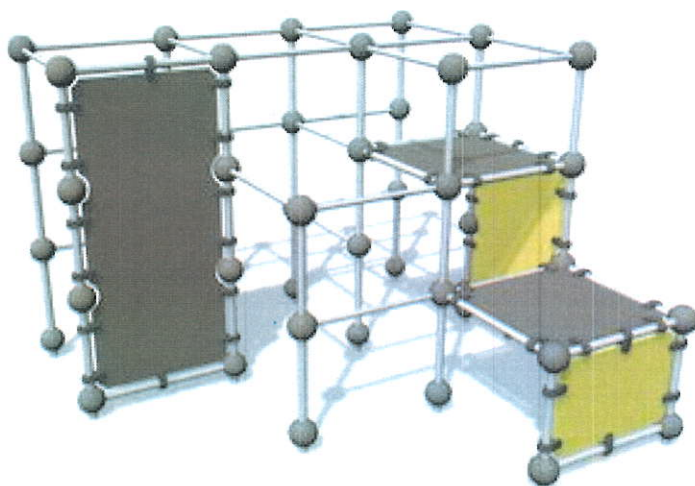
Název produktu:	GIBBONSWING L
Zařazení produktu:	CLOXX
Číslo produktu:	220513
Věková skupina:	10+
Klasifikace – funkční věk:	
ČSN EN 1176-7	

Technické informace

Šířka:	6090 mm
Výška:	2650 mm
Délka:	5660 mm
Dopadová zóna:	44,4 m ²
Maximální výška pádu:	2650 mm
Min. prostor / délka:	6790 mm
Min. prostor / šířka:	7630 mm



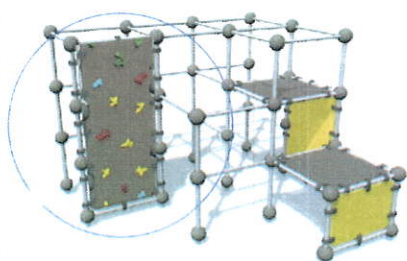
SPIDER CAGE M



Informace o produktu

Název produktu:	SPIDER CAGE M
Zařazení produktu:	CLOXX
Číslo produktu:	220523
Věková skupina:	10+
Klasifikace – funkční věk:	
ČSN EN 1176-7	

Možné i s úchyty:

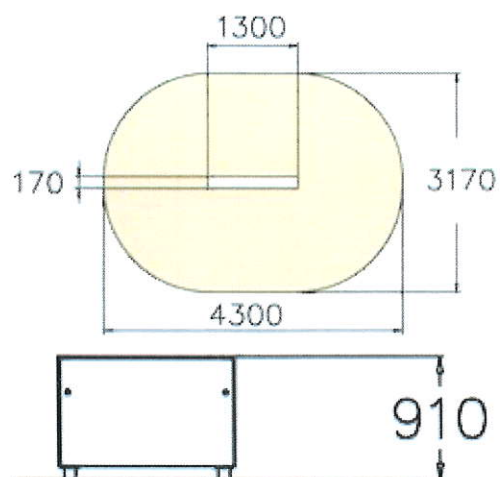
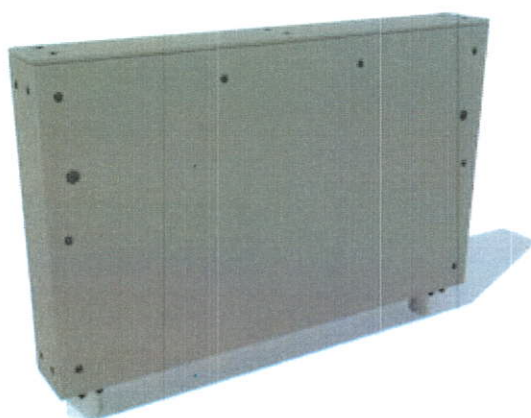


Technické informace

Šířka:	3520 mm
Výška:	2600 mm
Délka:	3520 mm
Dopadová zóna:	45,4 m ²
Maximální výška pádu:	2530 mm
Min. prostor / délka:	7750 mm
Min. prostor / šířka:	7070 mm



PARKOUR WALL S



Informace o produktu

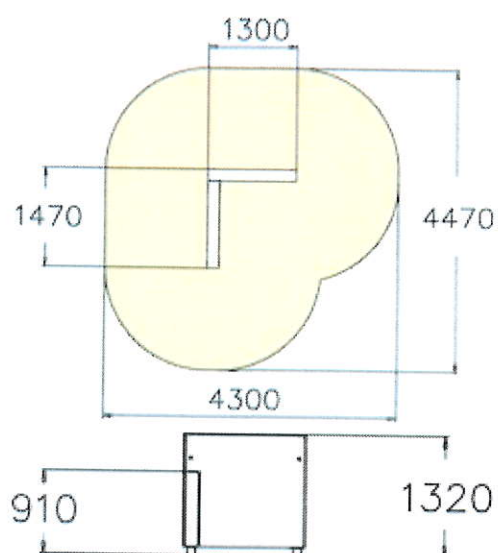
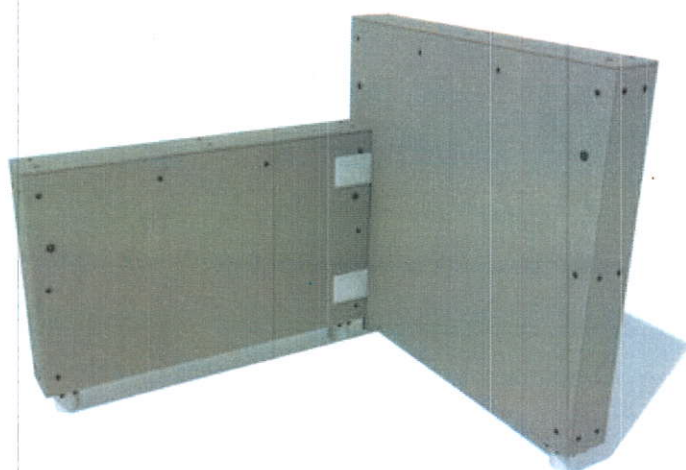
Název produktu:	PARKOUR WALL S
Zařazení produktu:	CLOXX
Číslo produktu:	220561
Věková skupina:	6+
Klasifikace – funkční věk:	
ČSN EN 1176-7	

Technické informace

Šířka:	170 mm
Výška:	910 mm
Délka:	1300 mm
Dopadová zóna:	11,7 m ²
Maximální výška pádu:	910 mm
Min. prostor / délka:	4300 mm
Min. prostor / šířka:	3170 mm



PARKOUR WALL COMBINATION M



Informace o produktu

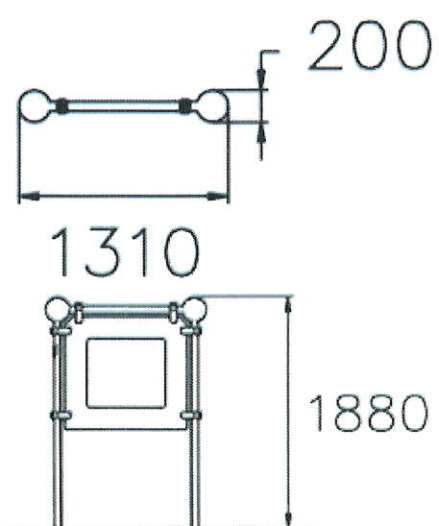
Název produktu:	PARKOUR WALL COMBINATION M
Zařazení produktu:	CLOXX
Číslo produktu:	220564
Věková skupina:	6+
Klasifikace – funkční věk:	
ČSN EN 1176-7	

Technické informace

Šířka:	1470 mm
Výška:	1320 mm
Délka:	1300 mm
Dopadová zóna:	15,4 m ²
Maximální výška pádu:	1320 mm
Min. prostor / délka:	4300 mm
Min. prostor / šířka:	4470 mm



INFO SIGN



Informace o produktu

Název produktu:	INFO SIGN
Zařazení produktu:	CLOXX
Číslo produktu:	220590

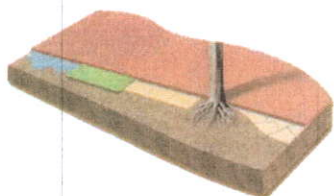
Technické informace

Šířka:	200 mm
Výška:	1880 mm
Délka:	1310 mm

Včetně QR kódů s vyobrazenými cviky.



Bezpečnostní monolitický pryžový povrch SOFTNYX



Tento povrch je vyvinut tak, aby mohl být **instalován bez větších příprav a úprav podloží**. Proto je možné pokládat jej přímo na trávu, beton nebo starou dlažbu, bez ohledu na to, jak rozdílný a nerovnoměrný daný povrch je. Stačí pouze podloží srovnat, popř. doplnit do stejné úrovně.



- Nemusí se budovat spodní stavba
- Není třeba používat na staveništi těžkou techniku
- Jednovrstvý povrch, beze spár, pochozí do 24 hodin
- Různobarevný s možností tvorby vzorů a interaktivních prvků
- **Prodloužená záruka na stálost barev**
- Dodáváme mulč a spojovací hmotu v baleních, se kterými se snadno manipuluje
- Přírodní estetický vzhled
- **Certifikováno dle ČSN EN 1177 pro použití na dětských hřištích do výšky pádu 2,9 m**
- Další využití v zahradní architektuře, např. lemy okolo záhonů, ochrany kořenového systému stromů, měkké pochozí plochy

RedWood

EarthBrown

GrassGreen

ForestGreen

SandYellow

SilverGrey

WaterBlue

Individual mix



Kalkulace:

Specifikace	Počet	Jedn.	J. cena	Celkem Kč
Parkour prvky				
Tic tac cube M (220531)	1	cel.	68 615	68 615
Vault rails M (220548)	1	cel.	31 963	31 963
Precision ball, yellow (220501)	1	cel.	15 150	15 150
Precision ball, grey (220502)	1	cel.	15 150	15 150
Precision bar (220540)	4	cel.	8 044	32 176
Precision bar extra (220539)	2	cel.	5 050	10 100
Gibbonswing L (220513)	1	cel.	208 293	208 293
Spider cage M (220523)	1	cel.	212 647	212 647
Wall S (220561)	1	cel.	39 403	39 403
Wall combination M (220564)	1	cel.	81 255	81 255
Info sign (220590)	1	cel.	17 086	17 086
CELKEM bez DPH				731 838
DPH 21 %				153 686
CELKEM - herní prvky včetně DPH				885 524

Ostatní

modelování terénu (muldy 2x vyšší, 1x nízká)	3	ks	4 000	12 000
výkop pro patky herních prvků + zhutnění po instalaci	8,9	m3	1 250	11 125
beton do základu včetně zabetonování	4,85	m3	4 250	20 613
montáž a doprava/ Lány	1	cel.	66 800	66 800
dopadová plocha - pryžová štěpka SOFTNYX 40 mm (20*14m)	280	m2	1 518	425 040
CELKEM - montáž bez DPH				535 578
DPH 21 %				112 471
CELKEM - montáž včetně DPH				648 049

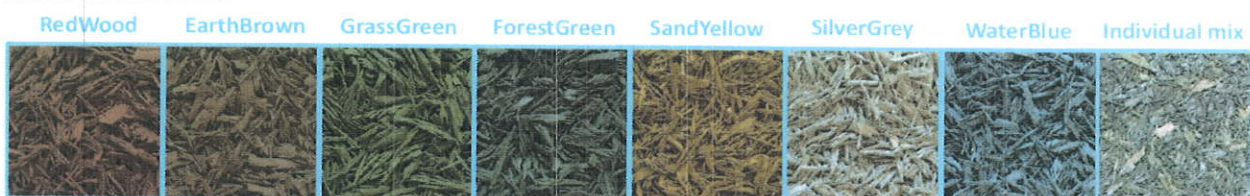
Rekapitulace

Cena bez DPH	1 267 416
DPH	266 157
Cena s DPH	1 533 573 Kč

Uvedená cena je včetně dopadové plochy z pryžové štěpky



Barevné možnosti:



WaterBlue a její mixy individuální cena na dotaz.

Představení společnosti:

Společnost ONYX Wood spol. s r.o. je exkluzivním zástupcem finské firmy LAPPSET pro ČR a Slovensko. Tato společnost patří mezi 3 největší evropské dodavatele vybavení dětských hřišť.

Nabízíme dodávky kompletního vybavení dětských hřišť včetně projektu, dodávky, ostatního mobiliáře, oplocení a následné údržby a servisu. Dále jsme schopni připravit studie, koncepce správy a rozmístění dětských hřišť v určité aglomeraci.

Veškeré námi dodávané výrobky a vybavení hřišť jsou v souladu se závaznou normou ČSN EN 1176, -77 a na veškeré výrobky máme TÜV certifikáty.

Máme také vlastní reference v oblasti dodávek a vybavování vnitřních dětských koutků (playlandů) a venkovních hřišť. Mezi naše zákazníky náleží McDonald's CZ a SR, Hypernova, Alltoys, Globus, Olympia, TimeOut a další. Pro tyto zákazníky zajišťujeme i servis a inspekce zařízení. Všechna námi dodávaná vnitřní zařízení odpovídají normě ČSN EN 1176, -77 a mají také TÜV certifikáty.

Výhody našeho řešení:

Všechna námi dodávaná zařízení splňují beze zbytku platnou normu ČSN EN 1176, -77. Tato norma se vztahuje i na instalaci zařízení a toto zajišťuje námi dodávaná projektová dokumentace, návod k instalaci a pouze vyškolené montážní skupiny. Námi dodávané herní zařízení mají TÜV certifikáty, všechny použité materiály jsou zdraví neškodlivé a maximálně bezpečné.

Většina částí hracích zařízení, jako je dřevo, ocel..., je vyrobena z recyklovatelných materiálů, a tudíž případná likvidace je bez další zátěže na životní prostředí

Nainstalováním a předáním hřiště pro nás nikdy nekončí starost o něj. Samozřejmostí je rychlý záruční servis, přestože reklamace dosahují okolo 2% z celkového objemu zakázek. Naším zákazníkům také nabízíme několik variant servisních smluv, ve kterých je uvedeno jakým způsobem budeme provádět údržbu hřiště, jeho pravidelné prohlídky a periodické inspekční posudky technického stavu a odpovědnosti vůči normě ČSN EN 1176, -77.

Materiálová specifikace a záruční podmínky:

Použité materiály/ DLOUHÁ ŽIVOTNOST:

Kovové části



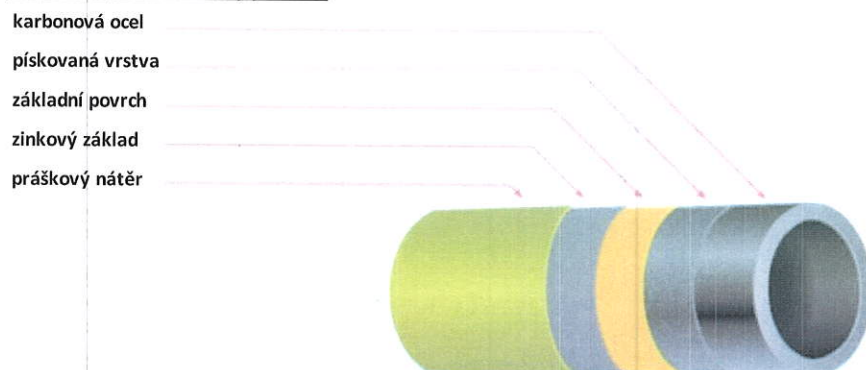
- vyrobeny z **nerezové oceli, eloxovaného lakovaného hliníku nebo žárově zinkované oceli**. Ocelové komponenty jsou buď **pískované, ošetřené epoxidovým zinkem a práškovou barvou lakované nebo elektrolyticky zinkované a pak je aplikován nátěr z práškové barvy**
- mají vynikající povětrnostním vlivům rezistentní vlastnosti a udržují si stálý vzhled i po letech

jsou **recyklovatelné**

pro **povrchovou úpravu** kovových částí barvou se používá speciální systém nazývaný **LappCoat**, který byl dlouhou dobu vyvíjen a **testován v solných komorách** na odolnost proti rezivění. Tyto testy imitují agresivitu prostředí na mořském pobřeží po dobu dvou let. Proces lakování LappCoat má čtyři fáze. V závěrečných fázích jsou kovové součásti pokryté zinkovým epoxidovým nátěrem, který chrání před korozi a automaticky opraví drobné oděrky na povrchu. LappCoat povrch je dokončen polyesterovou práškovou barvou, která zanechá povrch lesklý, extrémně odolný a příjemný na dotek. Metoda **LappCoat zaručuje, že kovové složky mají dlouhou životnost, jasné a svěží**

zářivé barvy. Výsledkem je povrch, který **nepodléhá působení potu z rukou** a dalším vlivům hlavně působení **chemikálií** a my můžeme dávat na tyto části příslušnou **bezkonkurenční záruku 10 let**

Schéma povrchu Lappcoat:



Plastové díly

Plastové koule, které spojují navzájem rozdílné komponenty, jsou vyrobeny z PA66 (polyamid) a mají výbornou odolnost proti opotřebení a povětrnostním podmínkám. Plastové koule, které upevňují podlahy, stěny a lanové prvky jsou vyrobeny z PA66 (polyamid). Krytky na plastových koulích jsou ze světle žluté PEHD. Jsou mimořádně trvanlivé a odolné vůči UV záření. Rukojeti a opěrné body na lezeckých stěnách jsou z odolného černého Nepol plastu. Koule jsou pogumovány protiskluznou pryží.

- Na hřiště a herní prvky poskytujeme záruku 60 měsíců. Na vybrané komponenty herních prvků se poskytuje záruka 10let (dřevěné části impregnované, **povrchová úprava Lappcoat na ocelově žárově zinkovaných částech, povrchová úprava hliníkových částí**) **15let (hliníkové součásti, plastické komponenty z vyztuženého plexiskla, resp. 20 let (ocelové části, části vyrobené z HPL)**
- **ODOLNOST PROTI POVĚTRNOSTNÍM VLIVŮM:**
- Naše hřiště jsou montována od Polárního kruhu až po tropické oblasti a díky kvalitě použitých materiálů a kvalitní konstrukci vykazují extrémně dlouhou životnost při minimálních změnách
- **ODPOVĚDNOST VŮČI ZÁVAZNÉ NORMĚ ČSN EN 1176, -77:**
- Všechna námi dodávaná zařízení splňují beze zbytku platnou normu ČSN EN 1176, -77. Tato norma se vztahuje i na instalaci zařízení a toto zajišťuje námi dodávaná projektová dokumentace, návod k instalaci a pouze vyškolené montážní skupiny. Námi dodávané herní zařízení mají TÜV certifikáty, všechny použité materiály jsou zdraví neškodlivé a maximálně bezpečné. Naše řešení je navrženo včetně ostatních prvků hřiště, jako např. dopadové zóny, plot, lavičky, odpadkové koše, zeleň a další, které jsou samozřejmě také v souladu s výše uvedenou normou.
- **ŽIVOTNOST:**
- Naše zkušenosti a reference jsou šestileté a dodaná hřiště jsou ve výborné kondici. Zkušenosti našich zahraničních partnerů jsou daleko delší a není ojedinělé ani hřiště stáří 15 let. Daleko rychleji herní prvky zastarávají morálně kvůli rostoucím nárokům dětí
- **ŠETRNOST VŮČI ŽIVOTNÍMU PROSTŘEDÍ:**
- Většina částí hracích zařízení, jako je dřevo, ocel..., je vyrobena z recyklovatelných materiálů a tudíž případná likvidace je bez další zátěže na životní prostředí
- **NÁSLEDNÉ SLUŽBY, ÚDRŽBA A SERVIS HRACÍCH ZAŘÍZENÍ:**
- Nainstalováním a předáním hřiště pro nás nikdy nekončí starost o něj. Samozřejmostí je rychlý záruční servis, přestože reklamace dosahují okolo 2% z celkového objemu zakázek. Naším zákazníkům také nabízíme několik variant servisních smluv, ve kterých je uvedeno jakým způsobem budeme provádět údržbu hřiště, jeho pravidelné prohlídky a periodické inspekční posudky technického stavu a odpovědnosti vůči normě ČSN EN 1176, -77.