

16. 11. 2017  
LČM-799/2017

1. Obec Lány,  
Masarykovo náměstí 9, 270 61 Lány

IČ: .....

(dále jen strana „**Budoucí povinná**“)

na straně jedné

a

2. **ČEZ Distribuce, a.s., se sídlem Děčín, Děčín IV- Podmokly, Teplická 874/8, PSČ 405 02**  
zapsána v obchodním rejstříku vedeném rejstříkovým soudem v Ústí nad Labem, oddíl B, vložka 2145  
IČ organizace: **24729035**, DIČ: **CZ24729035**  
s předmětem podnikání – distribuce elektřiny na základě licence číslo 121015583  
bankovní spojení. Č.ú. 35-4544580267/0100, KB Praha

zastoupená na základě jí písemně udělené plné moci číslo 083/2017 ze dne: 30.1.2017, (která tvoří přílohu této smlouvy):

**KS Montáže, s.r.o., Pražská 92, 266 01 Beroun**

IČ organizace: 27861392, DIČ CZ27861392

Společnost je zapsána v obchodním rejstříku vedeném Městským soudem v Praze, oddíl C, vložka 122361

zastoupená **Miloslavem Kusým**, jednatelem společnosti

(dále jen strana „**Budoucí oprávněná**“)

na straně druhé

(**Budoucí oprávněná** a **Budoucí povinná** dále společně též „**Smluvní strany**“),

uzavřeli níže uvedeného dne, měsíce a roku tuto

**Smlouvu o uzavření budoucí smlouvy o zřízení věcného břemene – služebnosti  
a smlouvu o právu provést stavbu**

Číslo stavby/číslo smlouvy: **IV-12-6021714/01**

Název stavby: **Lány parc. č. 204/12 kNN**

podle ustanoveními § 1785 a násl. § 1257 a násl. zákona č. 89/2012 Sb., občanský zákoník, v platném znění (dále jen „**občanský zákoník**“), k provedení ustanovení § 25 odst. 4 zákona č. 458/2000 Sb., o podmínkách podnikání a o výkonu státní správy v energetických odvětvích a o změně některých zákonů (dále jen „**energetický zákon**“) a podle zákona č. 183/2006 Sb., o územním plánování a stavebním řádu (dále jen „**stavební zákon**“) v platném znění.

**Článek I.**

*Úvodní ustanovení*

Budoucí oprávněná je provozovatelem distribuční soustavy (dále jen „PDS“) na území vymezeném jí licencí na distribuci elektřiny, udělenou PDS Energetickým regulačním úřadem. Distribuční soustava je provozována ve veřejném zájmu. PDS má povinnost zajišťovat spolehlivé provozování, obnovu a rozvoj distribuční soustavy na licencí jí vymezeném území, přičemž při výkonu licencované činnosti, pokud jí dojde k zatížení cizí nemovitosti, je PDS povinen k této nemovitosti zřídit věcné břemeno (služebnost) podle energetického zákona, jako jeden z předpokladů pro plnění práv a povinností plynoucích PDS z energetického zákona, jakož i si zajistit právo provedení stavby dle příslušných ustanovení stavebního zákona.

**Článek II.**

*Prohlášení o právním a faktickém stavu*

- (1) **Budoucí povinná** prohlašuje, že je **podílovým vlastníkem**:
- a) pozemků parc. č. **802** další údaje na LV číslo **10001** v rozsahu podílu **1/1** vzhledem k celku v katastrálním území **Lány**, v obci **Lány**, zapsáno v katastru nemovitostí vedeném Katastrálním úřadem na pracovišti **Kladno**

- (2) Budoucí oprávněná prohlašuje, že je na „Dotčených nemovitostech“ investorem stavby zařízení distribuční soustavy

### **kabelové vedení NN, kabelové skříně**

(dále jen „**Součást distribuční soustavy**“) a že má v úmyslu podat u místně a věcně příslušného stavebního úřadu žádost o vydání rozhodnutí o umístění stavby nebo o vydání územního souhlasu se stavbou „Součást distribuční soustavy“ v rozsahu

#### **trasa kNN – 3 bm**

- (3) Budoucí povinná prohlašuje, že není žádným způsobem omezena v právu zřídit k Dotčeným nemovitostem věcné břemeno - služebnost podle této smlouvy, že Dotčené nemovitosti nejsou zatíženy žádným zástavním, předkupním, či jiným věcným nebo závazkovým právem, kterým by byl znemožněn účel této Smlouvy. Budoucí povinná prohlašuje, že jí nejsou známy žádné faktické nebo právní vady Dotčených nemovitostí, kterými by byl znemožněn účel této smlouvy.

### **Článek III.**

#### **Předmět smlouvy o uzavření budoucí smlouvy o zřízení věcného břemene – služebnosti a vlastní budoucí smlouvy o zřízení věcného břemene - služebnosti**

- 1) Předmětem této smlouvy je sjednání podmínek pro uzavření vlastní budoucí smlouvy ke zřízení a vymezení věcného břemene – osobní služebnosti – zřízení, umístění a provozování zařízení distribuční soustavy, podle §25 odstavce 4 energetického zákona, a ve smyslu obecných ustanovení o služebnosti podle §1257 až §1266 občanského zákoníku, nepodléhající úpravě služebnosti inženýrské sítě ve smyslu §1267 a násl. občanského zákoníku z důvodu odlišného jejího obsahu a účelu oproti zvláštní právní úpravě stanovené energetickým zákonem (dále jen „**Věcné břemeno**“, ve vztahu k vlastní budoucí smlouvě o zřízení věcného břemene – služebnosti, dále jen „**Vlastní smlouva**“.
- 2) Smluvní strany se za účelem umístění Součásti distribuční soustavy na Dotčených nemovitostech a za účelem jejího provozování dohodly na zřízení věcného břemene, jehož obsahem je právo Budoucí oprávněné na Dotčených nemovitostech umístit, zřídit, provozovat, opravovat, činit údržbu, úpravu obnovu a výměnu Součásti distribuční soustavy.
- 3) Budoucí oprávněný se zavazuje po dokončení stavby Součásti distribuční soustavy provést zaměření její přesné polohy a vyhotovit technický podklad (geometrický plán pro vyznačení rozsahu věcného břemene), vyhotovit Vlastní smlouvu a zaslat Budoucí povinné písemnou výzvu k uzavření Vlastní smlouvy, jejíž přílohou bude vyhotovený geometrický plán pro vyznačení rozsahu věcného břemene na Dotčených nemovitostech, dojde-li věcným břemenem k dotčení pozemku, popř. situační snímek umístění Součásti distribuční soustavy, dojde-li věcným břemenem k dotčení budovy a kopii znaleckého posudku pro ocenění daného věcného práva.
- 4) Předpokládaný rozsah omezení Dotčených nemovitostí budoucím věcným břemenem činí:  
**trasa kNN – 1 bm**
- 5) a nepřesáhne rozsah vyznačený v situačním snímku, který tvoří Přílohu č. 1 této smlouvy, popř. ve zvlášť vyhotovených situačních snímcích tvořících přílohy č. 1 a 2 této smlouvy, v případě, že jejím obsahem dojde k dotčení věcným břemenem Pozemků a současně též Budovy, kdy rozsah dotčení budovy věcným břemenem bude obsahem přílohy č. 2.
- 6) Budoucí oprávněná vyzve ve lhůtě do 6 kalendářních měsíců ode dne právní moci kolaudačního rozhodnutí nebo vydání kolaudačního souhlasu, jímž se povoluje užívání stavby Součásti distribuční soustavy, nejpozději však do 5 let od uzavření této smlouvy o smlouvě budoucí, Budoucí povinnou k uzavření Vlastní smlouvy za podmínek sjednaných touto smlouvou o smlouvě budoucí o zřízení věcného břemene – služebnosti (dále jen „**Smlouva o smlouvě budoucí**“). Spolu s výzvou předloží Budoucí oprávněná Budoucí povinné, návrh Vlastní smlouvy. Budoucí povinná se zavazuje Vlastní smlouvu uzavřít nejpozději do 90 dnů ode dne doručení výzvy a návrhu dle tohoto ustanovení.
- 7) Do doby uzavření Vlastní smlouvy jsou Smluvní strany vázány obsahem této Smlouvy o smlouvě budoucí a zavazují se, že neučiní žádné právní ani jiné kroky, které by vedly ke zmaření jejího účelu.
- 8) Smluvní strany se dohodly, že práva odpovídající věcnému břemeni, k jejichž vzniku dojde až zřízením věcného břemene na základě Vlastní smlouvy, budou zřízena úplatně. Smluvní strany se

dohodly, že nad rámec výše popsané náhrady nemá Budoucí povinná za zřizované Věcné břemeno nárok na žádné další úhrady (např. nájemné).

- 9) Výše jednorázové náhrady vyplacená Budoucí straně povinné za zřízení výše popsaných práv odpovídajících věcnému břemeni bude činit **1000** -Kč (slovy: **jedentisíc** korun českých) v zákonné výši platné ke dni uzavření smlouvy (dále také jen „**Náhrada**“) a k poskytnutí náhrady dojde za podmínek sjednaných Vlastní smlouvou.

#### **Článek IV.**

##### *Smlouva o právu provést stavbu*

- 1) Budoucí povinná v souvislosti s přípravou a realizací výstavby Součásti distribuční soustavy a pro účely územního a stavebního řízení před příslušným stavebním úřadem zřizuje ve prospěch Budoucí oprávněné jako stavebníka v rozsahu, v němž stavba Součásti distribuční soustavy zasáhne Dotčené nemovitosti podle Smlouvy o smlouvě budoucí, právo provést stavbu Součásti distribuční soustavy na Dotčených nemovitostech a to na základě příslušných ustanovení stavebního zákona.
- 2) Rozsah předpokládaného maximálního dotčení Dotčených nemovitostí stavbou Součásti distribuční soustavy je ve vztahu k Pozemkům totožný, jak je konkrétně vyznačen v situačním snímku v příloze č. 1 výše uvedené Smlouvy o smlouvě budoucí a popř. i umístění části předmětné stavby na Budově rovněž pak odpovídá obsahu situačního snímku v příloze č. 2 Smlouvy o smlouvě budoucí.
- 3) Budoucí oprávněná touto smlouvou o právu provést stavbu od Budoucí povinné ve sjednaném rozsahu právo provést stavbu podle příslušných ustanovení stavebního zákona přijímá.
- 4) Účastníci této smlouvy o právu provést stavbu se dohodli, že Budoucí oprávněná je oprávněna provádět na Dotčených nemovitostech výstavbu Součásti distribuční soustavy prostřednictvím třetích osob. V souvislosti s výstavbou Součásti distribuční soustavy se Budoucí povinná dále zavazuje umožnit v nezbytném rozsahu Budoucí oprávněné, případně jí určeným třetím osobám, přístup a příjezd na Dotčené nemovitosti tj. na Pozemky a k Budově.
- 5) Budoucí oprávněná se tímto zavazuje v průběhu výstavby Součásti distribuční soustavy nezasahovat nad nezbytnou míru do vlastnických práv Budoucí povinné k Dotčeným nemovitostem. Po skončení prací je Budoucí oprávněná povinna uvést stavbou nedotčenou část Dotčených nemovitostí Součástí distribuční soustavy do předchozího stavu, a není-li to možné s ohledem na povahu provedených prací, do stavu odpovídajícího předchozímu účelu nebo užívání Dotčených nemovitostí a bezprostředně oznámit tuto skutečnost Budoucí povinné.
- 6) Budoucí povinná se zároveň zavazuje poskytnout v rámci příslušného řízení o vydání územního souhlasu nebo územního rozhodnutí týkajícího se výstavby Součásti distribuční soustavy veškerou nezbytně potřebnou součinnost.
- 7) Smluvní strany berou na vědomí, že stejnopis této smlouvy o právu provést stavbu (vč. Smlouvy o smlouvě budoucí, která je na téže listině) bude použit pro účely vydání potřebného povolení dle stavebně-právních předpisů k účelu sjednanému Smlouvou o právu zřídit stavbu jako doklad o právu založeném danou smlouvou provést na Dotčených nemovitostech podle čl. II. stavbu v souladu se stavebním zákonem.

#### **Článek V.**

##### *Ostatní ujednání*

- 1) Podpisem této Smlouvy o smlouvě budoucí a smlouvy o právu zřídit stavbu Budoucí povinná, je-li fyzickou osobou, jako subjekt údajů potvrzuje, že Budoucí oprávněná jako správce údajů splnila vůči ní, jako subjektu údajů informační povinnost ve smyslu § 11 zákona č. 101/2000 Sb., v platném znění, týkající se zejména provádění zpracování osobních dat subjektu údajů v interním informačním systému správce údajů pouze k účelu danému uvedenými smlouvami, bez využití jiného zpracovatele údajů. Budoucí povinná, pro případ, že je fyzickou osobou, jako subjekt údajů rovněž prohlašuje, že si je vědoma všech svých zákonných práv v souvislosti s poskytnutím svých osobních údajů k účelu danému Smlouvou o smlouvě budoucí a smlouvou o právu zřídit stavbu. Budoucí oprávněná se vůči Budoucí povinné, je-li fyzickou osobou, zavazuje při správě osobních údajů Budoucí povinné využívat je a nakládat s nimi pouze k účelu sjednanému výše uvedenými smlouvami a v souladu se zákonem.
- 2) Budoucí povinná se pro případ převodu vlastnického práva k Dotčeným nemovitostem smluvně zavazuje převést na nabyvatele Dotčených nemovitostí zároveň práva a povinnosti vyplývající ze Smlouvy o smlouvě budoucí a smlouvy o právu provést stavbu a Budoucí oprávněná se zavazuje k tomuto převodu práv a povinností z této smlouvy poskytnout veškerou nezbytnou

součinnost. Budoucí povinná si je vědoma, že porušením závazku převést práva a povinnosti plynoucí z výše uvedených smluv na nabyvatele Dotčených nemovitostí, zakládá Budoucí oprávněné právo na náhradu škody, pokud tato škoda vznikne v příčinné souvislosti s uvedeným porušením této smlouvy.

- 3) Práva a povinnosti vyplývající ze Smlouvy o smlouvě budoucí a smlouvy o právu provést stavbu přecházejí na právní nástupce Smluvních stran, které se zavazují své právní nástupce s jejím obsahem seznámit.
- 4) Náklady spojené s vyhotovením Vlastní smlouvy, geometrického plánu a podáním návrhu na vklad do katastru nemovitostí, vč. správního poplatku za vklad práva odpovídajícího věcnému břemeni do katastru nemovitostí se zavazuje uhradit Budoucí oprávněná.

#### Článek VI.

##### Závěrečné ustanovení

- 1) Smluvní strany svými podpisy potvrzují, že Smlouva o smlouvě budoucí a smlouva o právu provést stavbu byly sepsány dle jejich svobodné vůle a s jejím obsahem souhlasí.
- 2) Smlouva o smlouvě budoucí a smlouva o právu provést stavbu může být měněna nebo doplňována pouze formou vzestupně číslovaných písemných dodatků, za předpokladu úplné bezvýhradné shody na jejich obsahu, bez připuštění byť nepatrných odchylek, s předpokladem jejího podpisu oprávněnými zástupci Smluvních stran, jakákoliv ústní ujednání o změnách těchto smluv budou považována za právně neplatná a neúčinná.
- 3) Smlouva o smlouvě budoucí, jakož i smlouva o právu provést stavbu zaniká v případě nemožnosti plnění ve smyslu ustanovení § 2006 a násl. občanského zákoníku z důvodu vzniku neodstranitelné překážky, nevyvolané Budoucí povinnou, pro kterou nebude moci Budoucí oprávněná Součást distribuční soustavy zřídit. V případě zániku uvedených smluv z důvodu, dle předchozí věty se Budoucí oprávněná zavazuje tento zánik Budoucí povinné bezodkladně poté, co se o něm dozví, oznámit.
- 4) Smlouva o smlouvě budoucí a o právu zřídit stavbu je vyhotovena ve čtyřech vyhotoveních, z nichž dvě vyhotovení obdrží každá ze Smluvních stran.
- 5) Součástí této, resp. výše uvedených smluv je:
  - Situační snímek se zákresem předpokládaného rozsahu věcného břemene
  - Plné moci
- 6) Tato smlouva a právní vztahy z ní vyplývající se řídí právním řádem České republiky.

V LÁNECH ..... dne 21. 12. ..... 2017

V Berouně dne 21.12.2017



Budoucí povinný:

**OBEC LÁNY**  
Obec Lány  
Masarykovo náměstí 9  
270 61 Lány



ČEZ Distribuce, a.s.

zastoupená:

KS Montáže, s.r.o.

Miloslav Kusý

jednatel



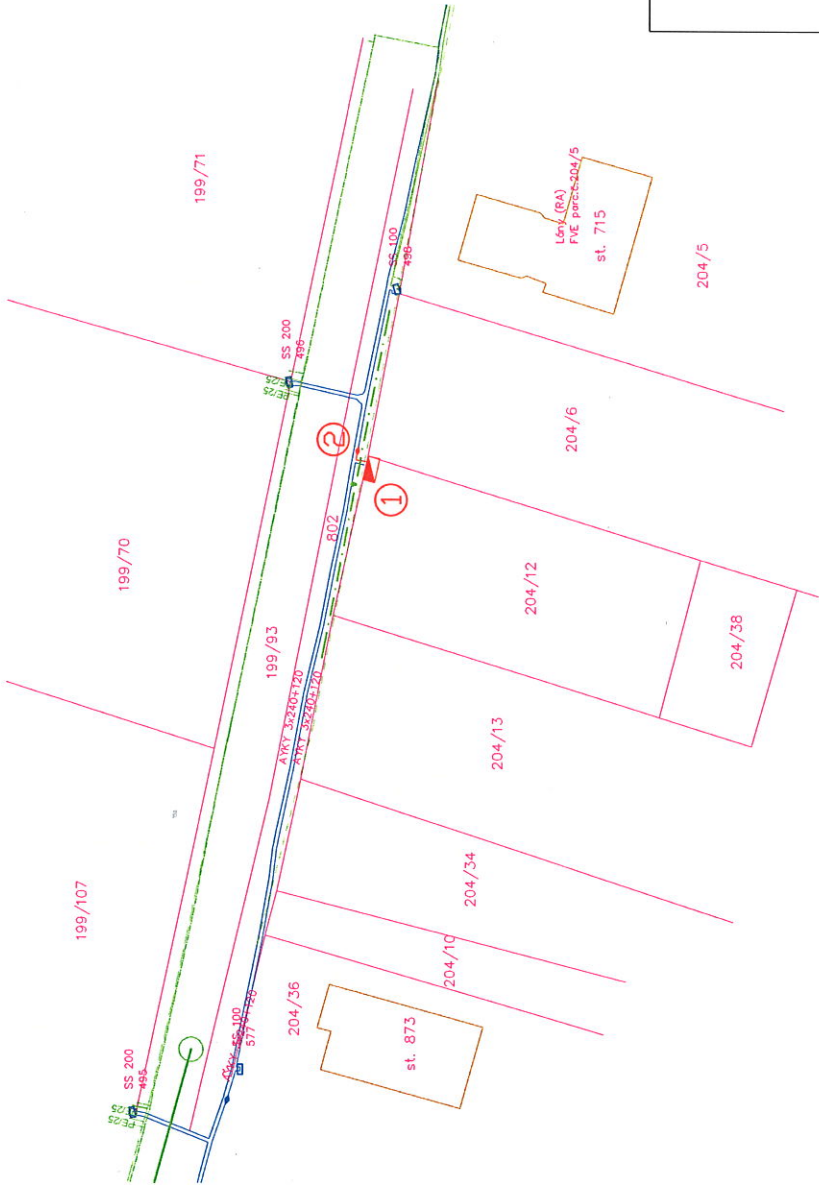
modrá: stávající zařízení  
 červená: nové zařízení  
 zelená: ostatní síť

Nová rozpojovací,  
 přípojková skříň  
 vodičů  
 veřejné osvětlení

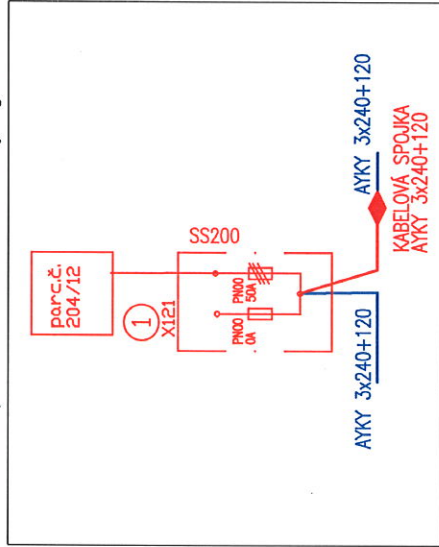
Nové  
 Smyčka z 577/SS100

1. SS200/ANKEIP-C  
 SJZ XI21  
 Umístěna v optocení, které  
 postaví majitel pozemku  
 v souladu s přípojovacími  
 podmínkami ČEZ DISTRIBUCE A.S.

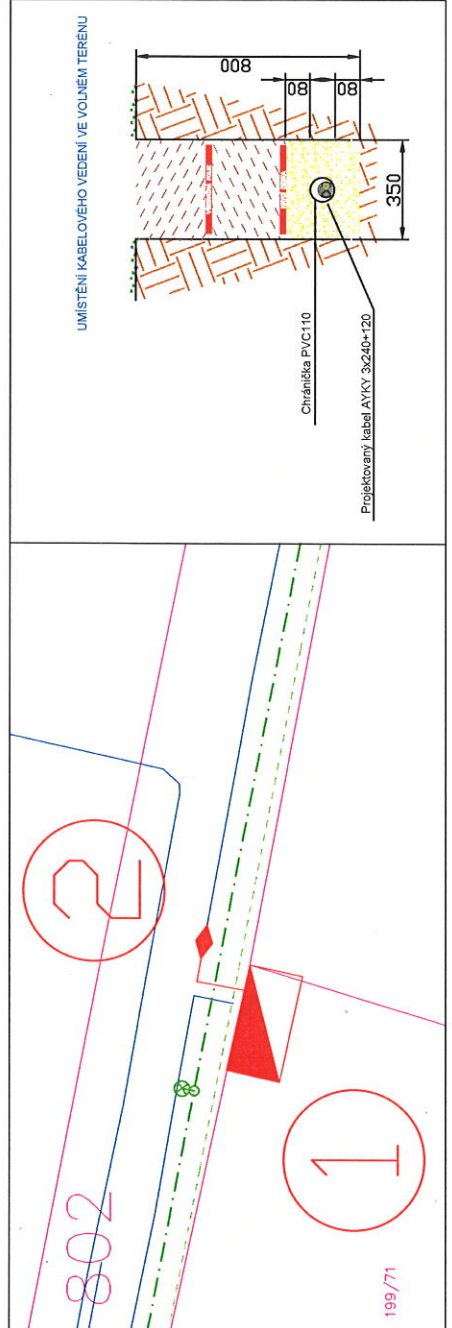
2. Kabelová spojka AYKY 3x240+120



### Jednopolové schéma zapojení



### Řez výkopu



<b>KS Montáže s.r.o.</b> výstavba a projekce energetických zařízení	
Průžská 92, 266 01 Beroun	IČO: 27861392
dičen	DIČ: CZ27861392
Lány parc. č. 204/12	Projektant
<b>Montáž</b>	Jan Kavalír
	Mikolaj Kusý
Investor	1 i 500
ČEZ Distribuce a.s., Teplická 874/B, 485 02 Jách. 4	Stupeň
	JP
	IV-12-6021714